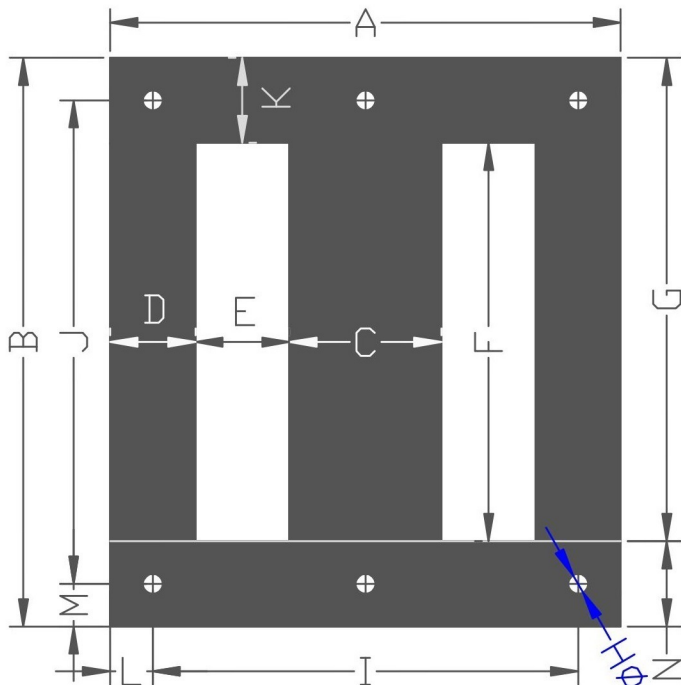
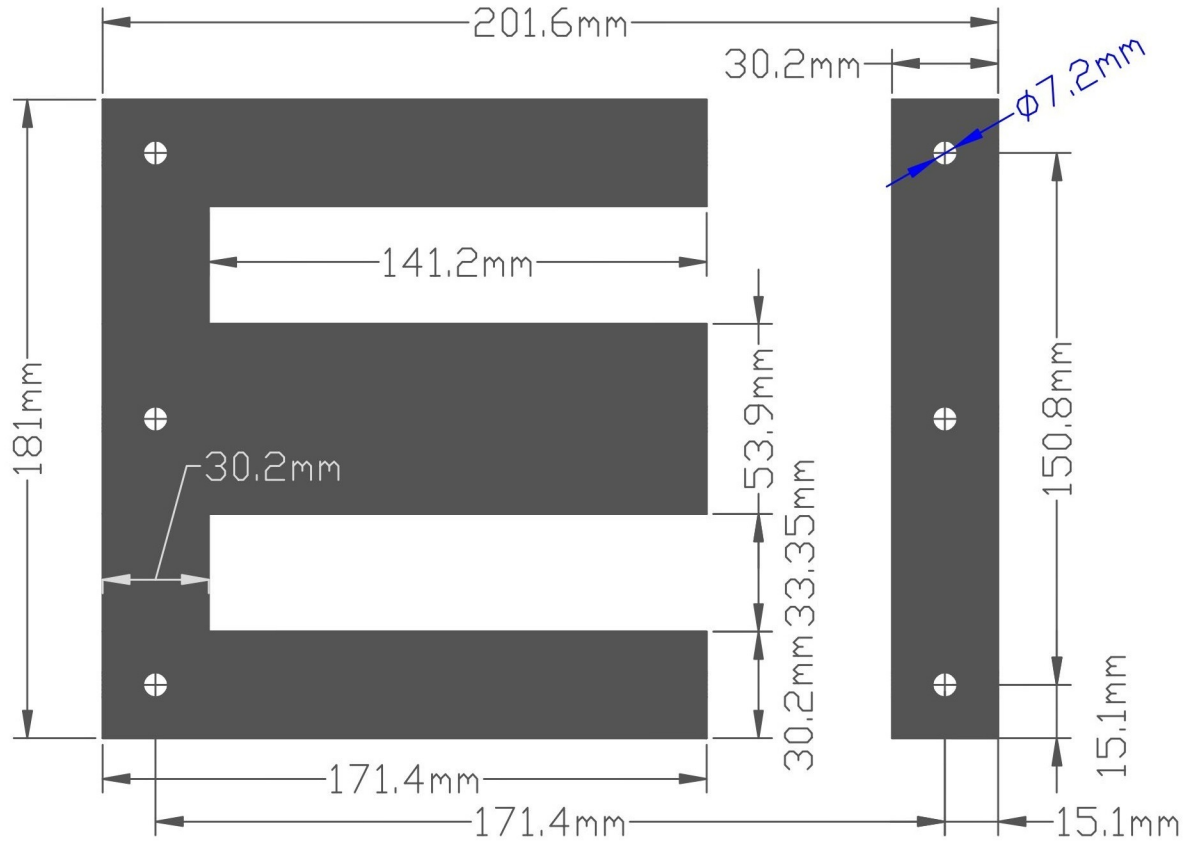


矽鋼片 EI-181 尺寸圖



詳細規格表				備註
單位: m/m Ver: 105.2				
位置	尺寸	位置	尺寸	
A	181	B	201.6	
C	53.9	D	30.2	
E	33.35	F	141.2	
G	171.4	HØ	7.2(6H)	
I	150.8	J	171.4	
K	30.2	L	15.1	
M	15.1	N	30.2	