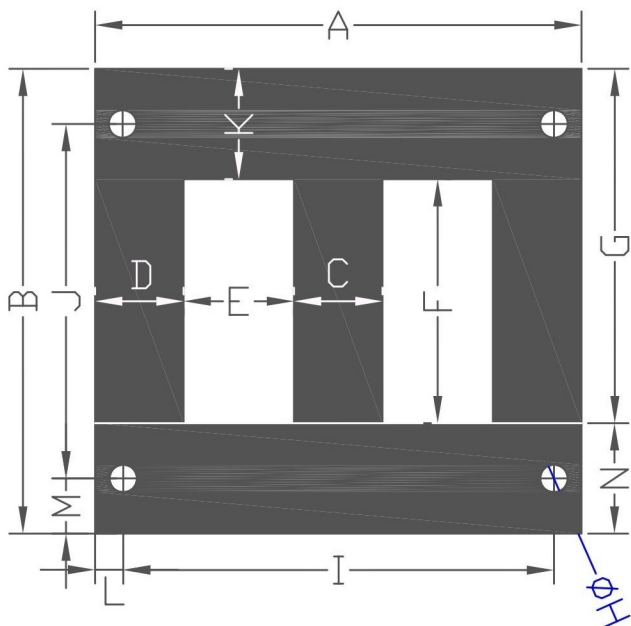
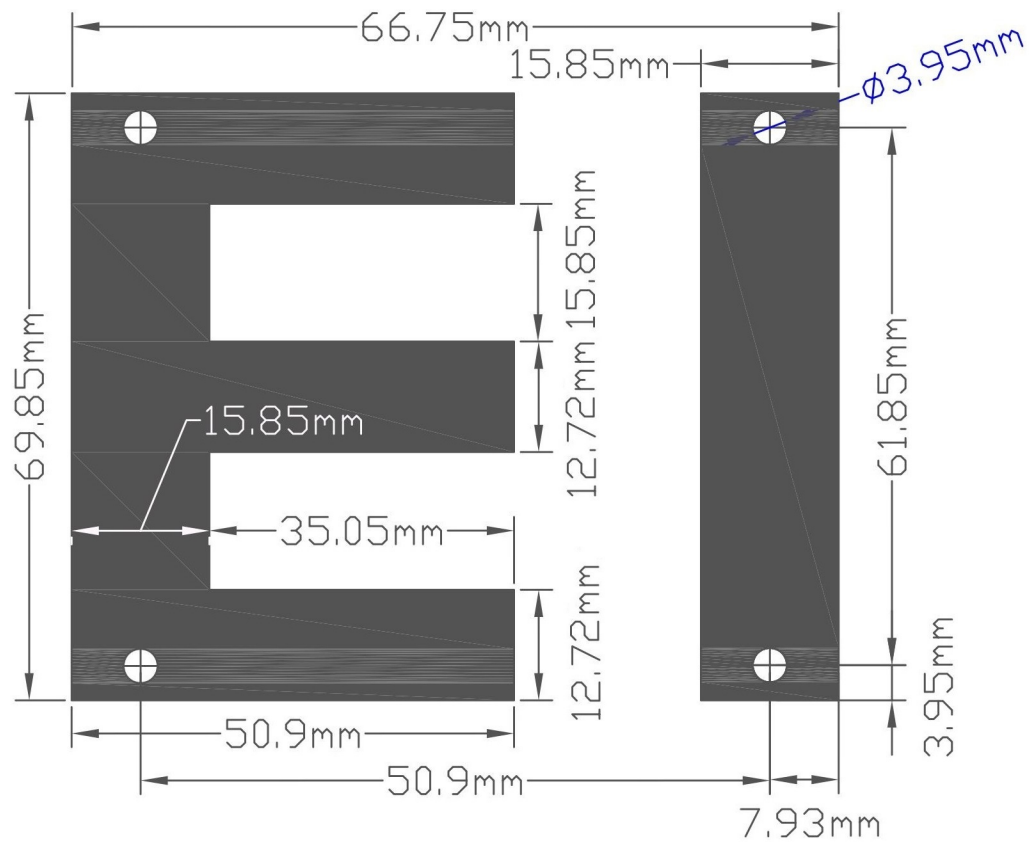


矽鋼片 EI-69.8 尺寸圖



詳細規格表				備註
單位: m/m Ver: 105.2				
位置	尺寸	位置	尺寸	
A	69.85	B	66.75	
C	12.72	D	12.72	
E	15.85	F	35.05	
G	50.9	HØ	3.95(4H)	
I	61.85	J	50.9	
K	15.85	L	3.95	
M	7.93	N	15.85	