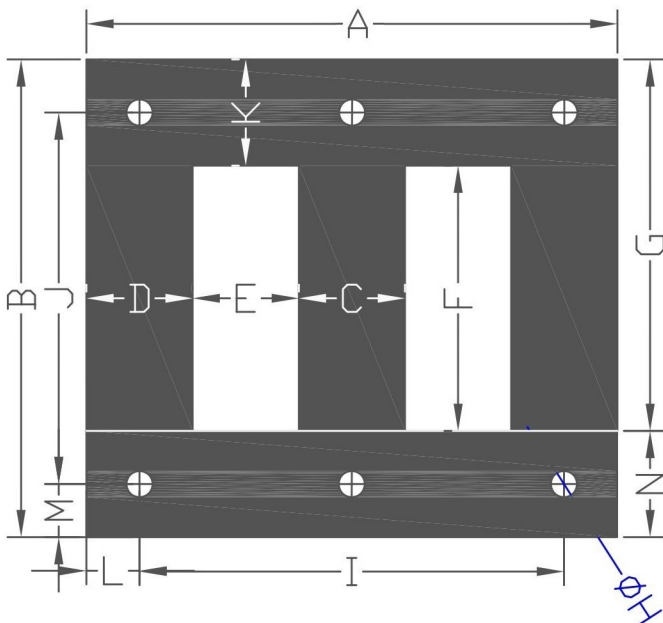
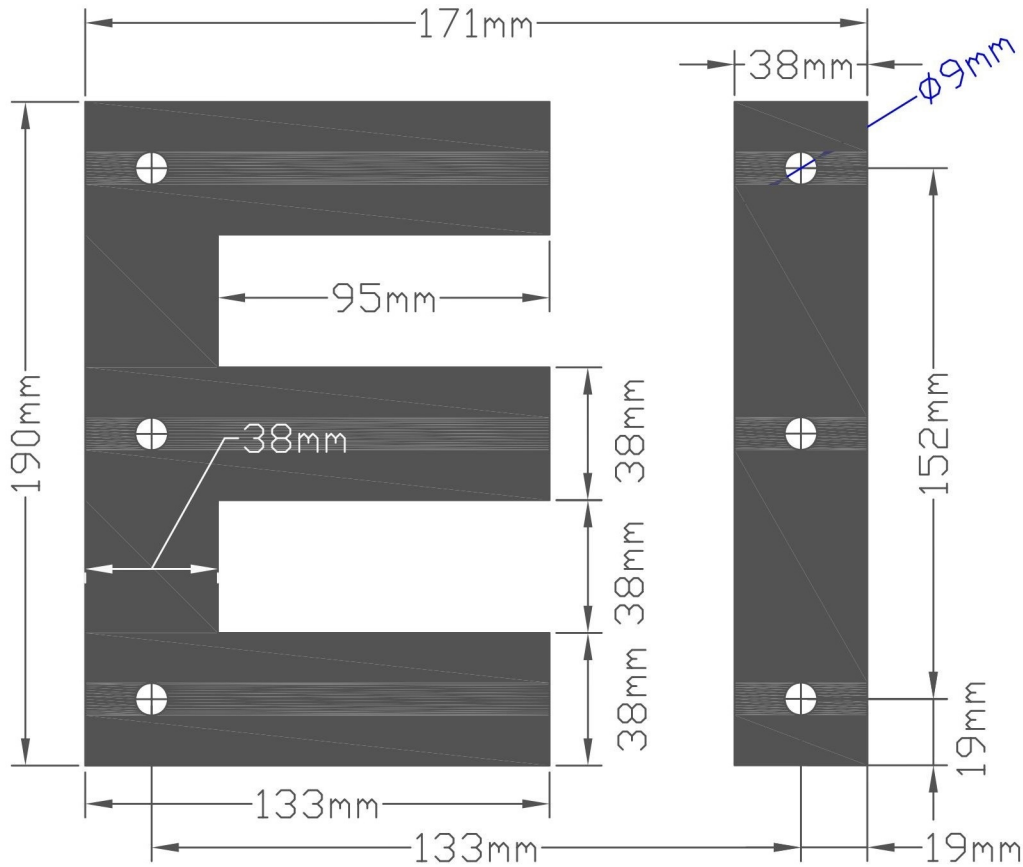


# 矽鋼片 EI-190 尺寸圖



詳細規格表				備註
單位：m/m Ver：105.2				
位置	尺寸	位置	尺寸	
A	190	B	171	
C	38	D	38	
E	38	F	95	
G	133	H $\phi$	9(6H)	
I	152	J	133	
K	38	L	19	
M	19	N	38	