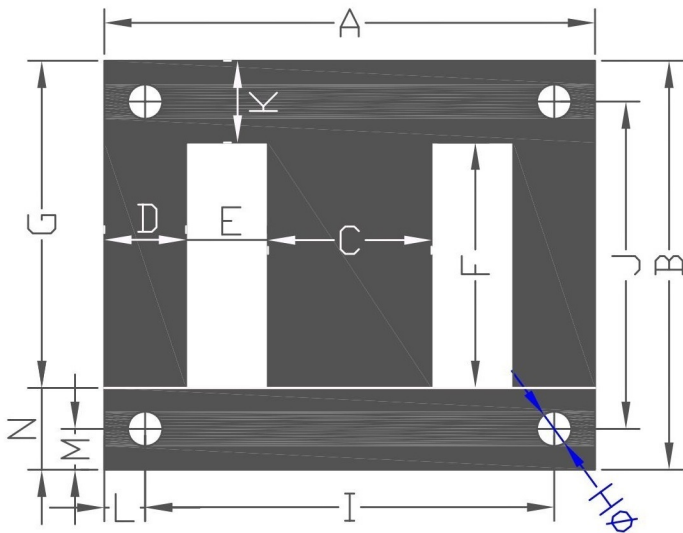
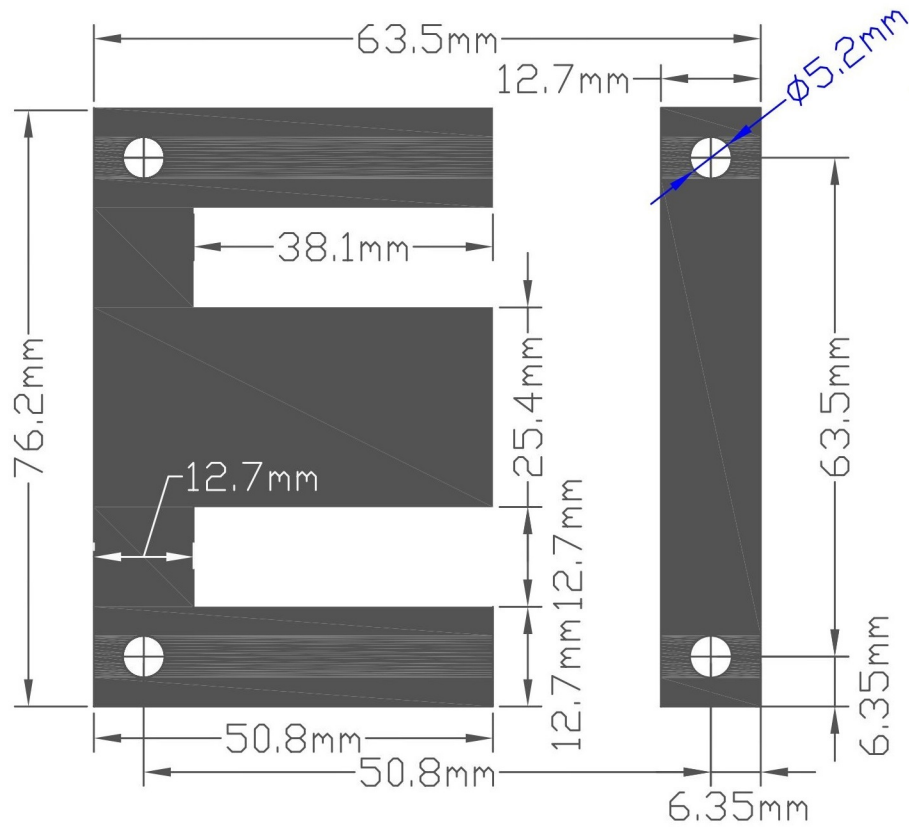


矽鋼片 EI-76 尺寸圖



| 詳細規格表 | | | | 備註 |
|--------------------|------|----|---------|----|
| 單位: m/m Ver: 105.2 | | | | |
| 位置 | 尺寸 | 位置 | 尺寸 | |
| A | 76.2 | B | 63.5 | |
| C | 25.4 | D | 12.7 | |
| E | 12.7 | F | 38.1 | |
| G | 50.8 | HØ | 5.2(4H) | |
| I | 63.5 | J | 50.8 | |
| K | 12.7 | L | 6.35 | |
| M | 6.35 | N | 12.7 | |