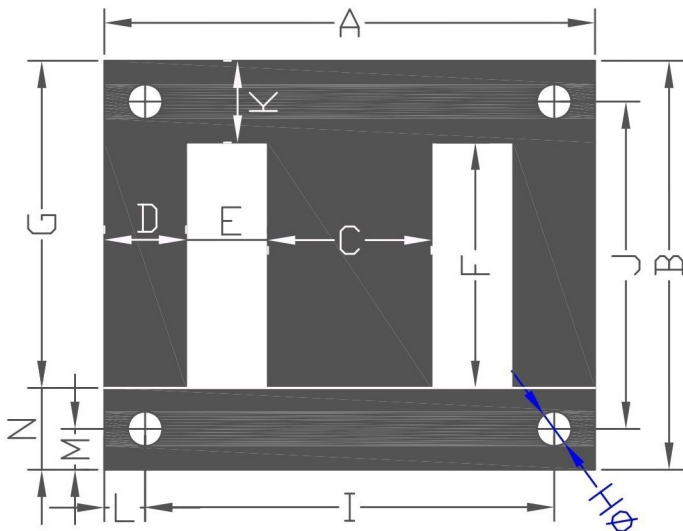
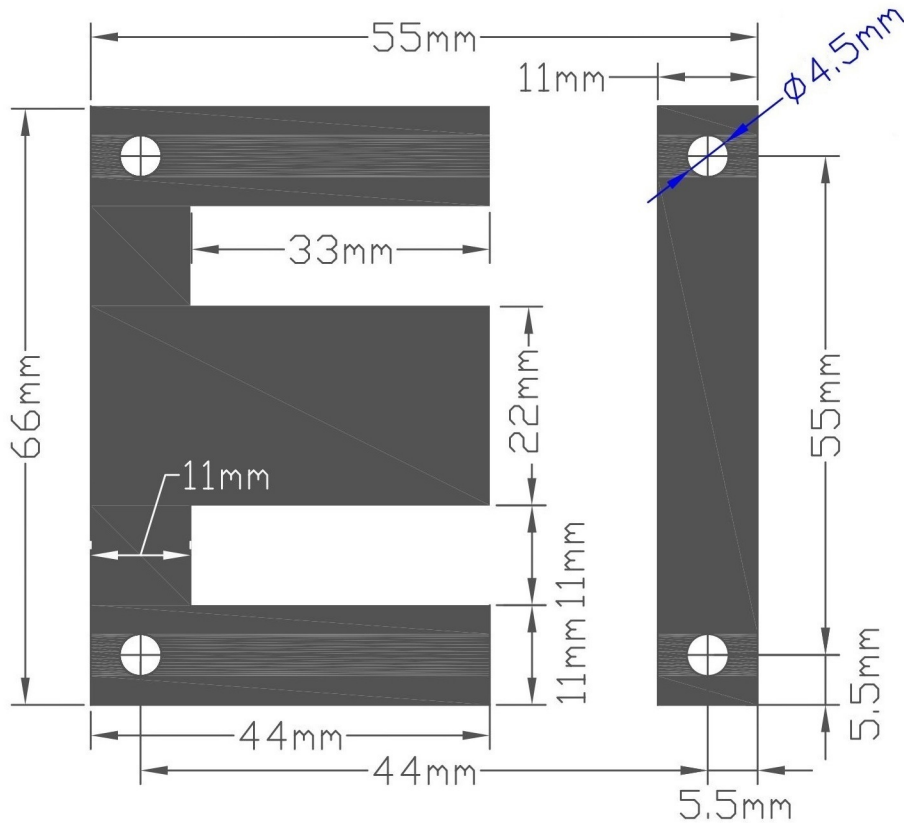


# 矽鋼片 EI-66 尺寸圖



詳細規格表				備註
單位：m/m Ver：105.2				
位置	尺寸	位置	尺寸	
A	66	B	55	
C	22	D	11	
E	11	F	33	
G	44	HØ	4.5(4H)	
I	55	J	44	
K	11	L	5.5	
M	5.5	N	11	