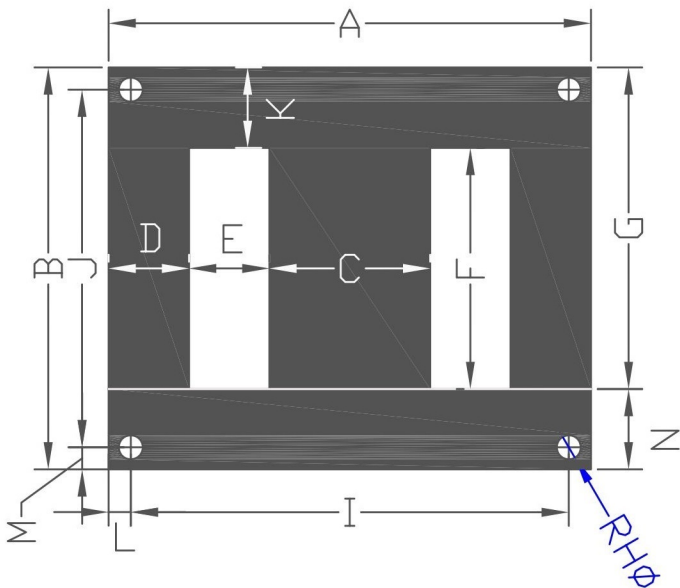
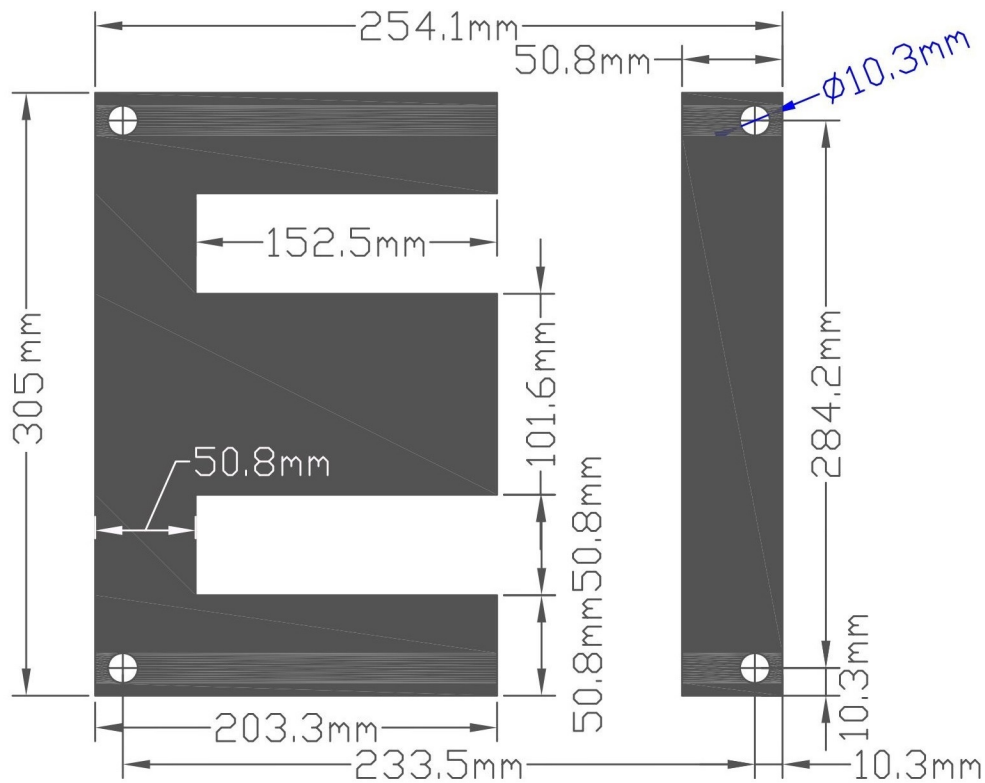


矽鋼片 EI-305 尺寸圖



詳細規格表				備註
單位: m/m Ver: 105.2				
位置	尺寸	位置	尺寸	
A	305	B	254.1	
C	101.6	D	50.8	
E	50.8	F	152.5	
G	203.3	HØ	10.3(4RH)	
I	284.2	J	233.5	
K	50.8	L	10.3	
M	10.3	N	50.8	