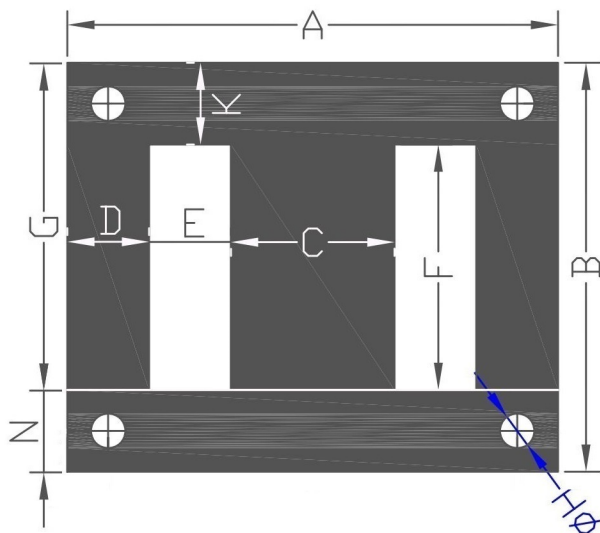
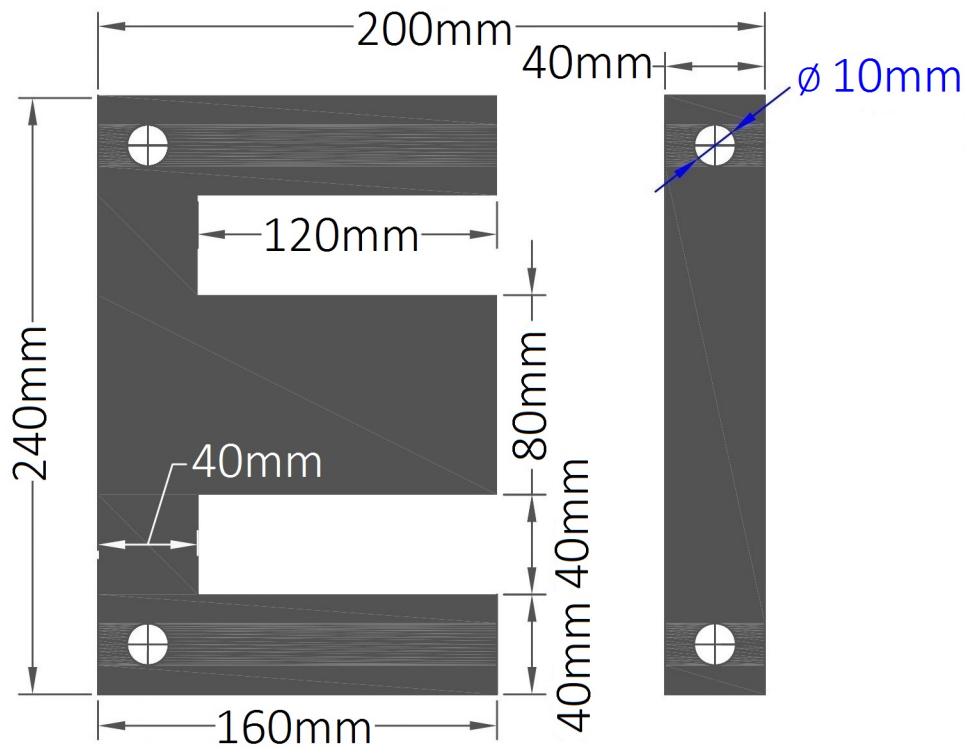


矽鋼片 EI-240 尺寸圖



詳細規格表				備註
單位：m/m Ver：105.5				
位置	尺寸	位置	尺寸	
A	240	B	200	
C	80	D	40	
E	40	F	120	
G	160	HØ	10(4H)	
I	≠	J	≠	
K	40	L	≠	
M	≠	N	40	