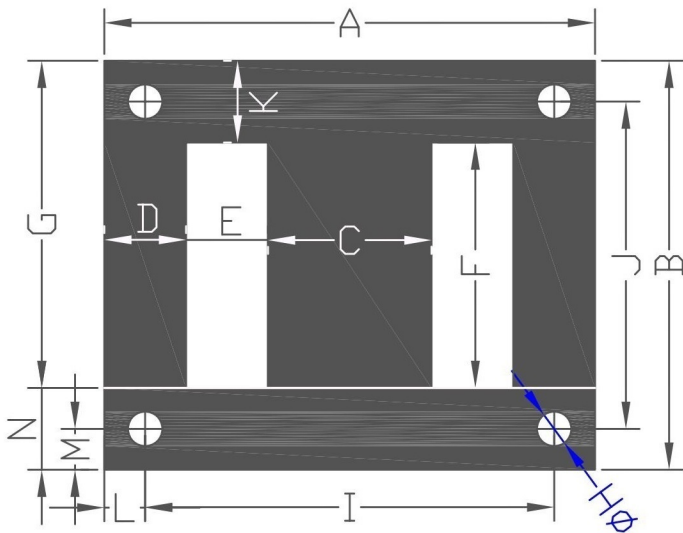
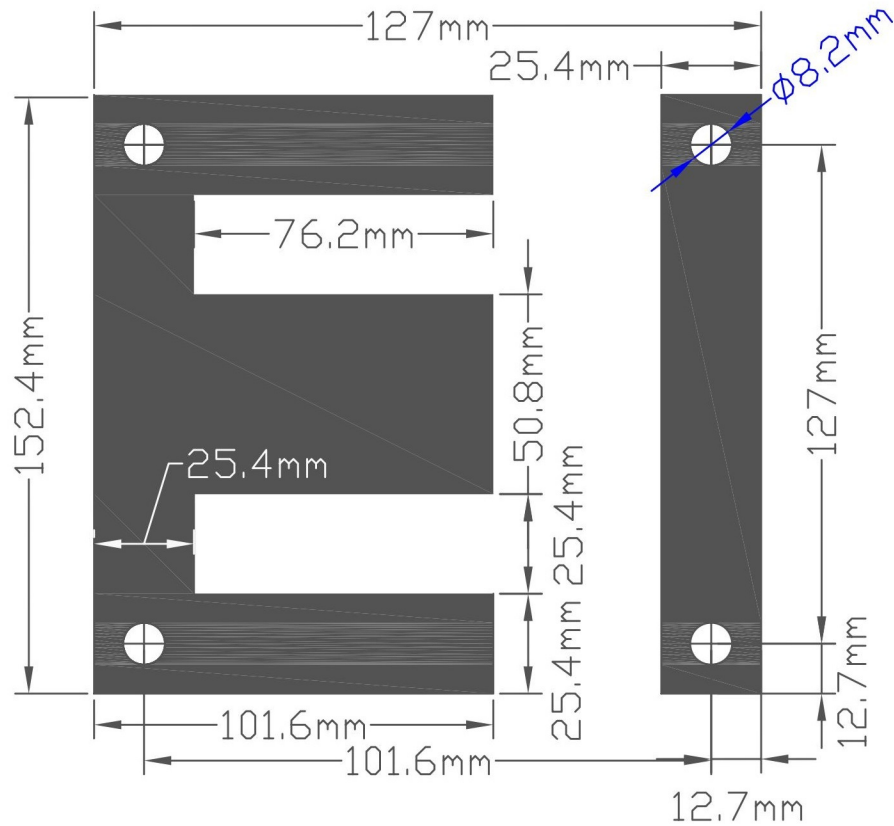


# 矽鋼片 EI-152 尺寸圖



詳細規格表				備註
單位: m/m Ver: 105.2				
位置	尺寸	位置	尺寸	
A	152.4	B	127	
C	50.8	D	25.4	
E	25.4	F	76.2	
G	101.6	HØ	8.2(4H)	
I	127	J	101.6	
K	25.4	L	12.7	
M	12.7	N	25.4	