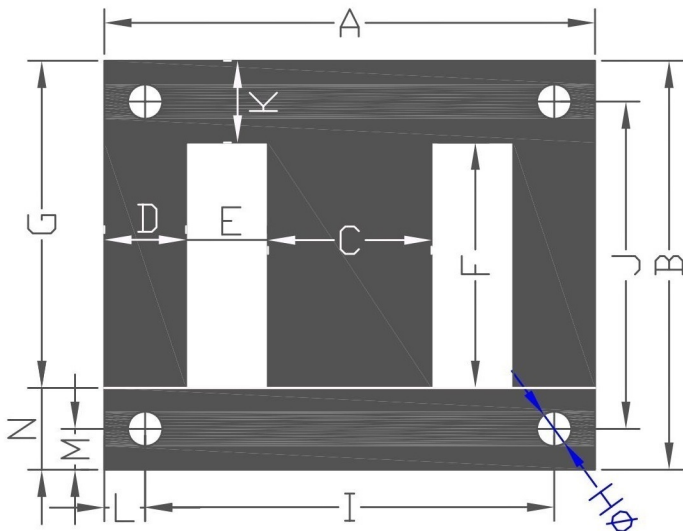
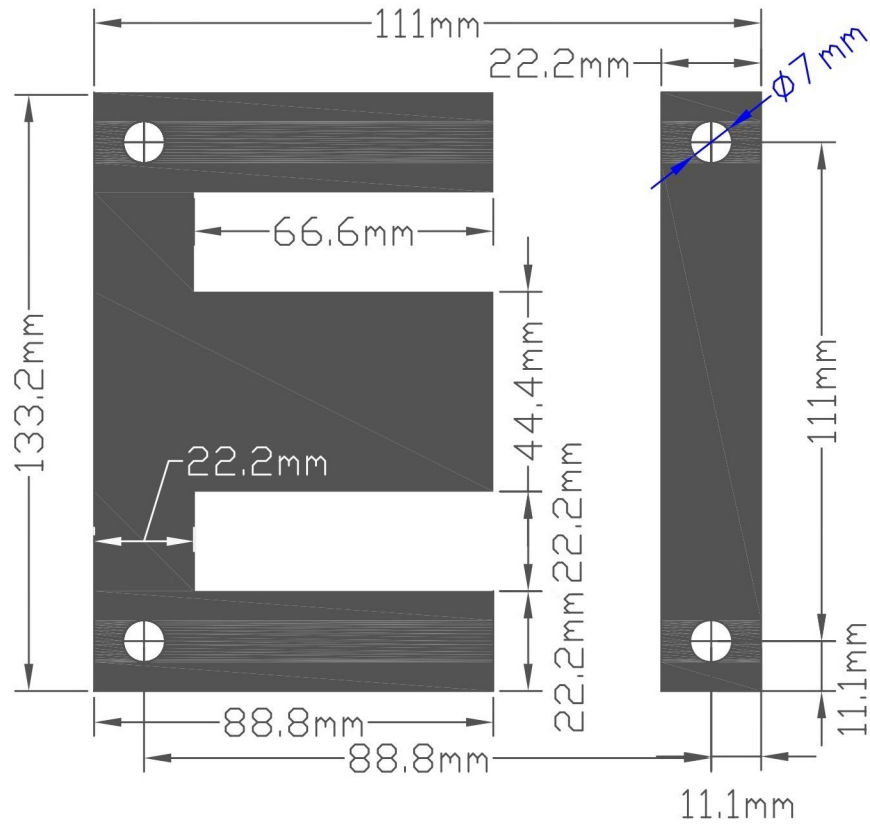


矽鋼片 EI-133 尺寸圖



| 詳細規格表 | | | | 備註 |
|--------------------|-------|----|-------|----|
| 單位: m/m Ver: 105.2 | | | | |
| 位置 | 尺寸 | 位置 | 尺寸 | |
| A | 133.2 | B | 111 | |
| C | 44.4 | D | 22.2 | |
| E | 22.2 | F | 66.6 | |
| G | 88.8 | HØ | 7(4H) | |
| I | 111 | J | 88.8 | |
| K | 22.2 | L | 11.1 | |
| M | 11.1 | N | 22.2 | |