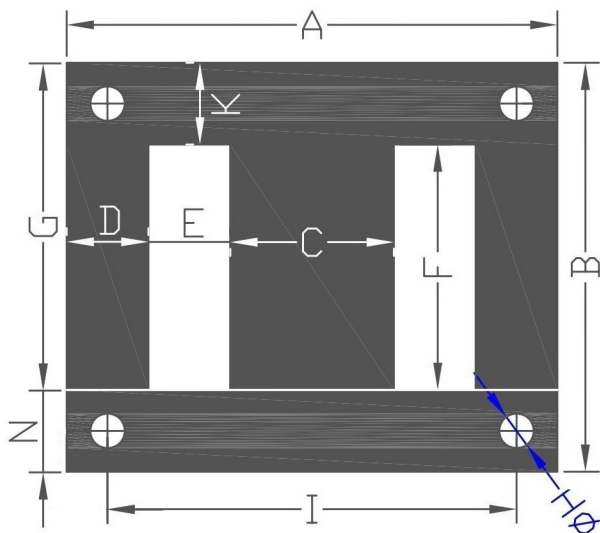
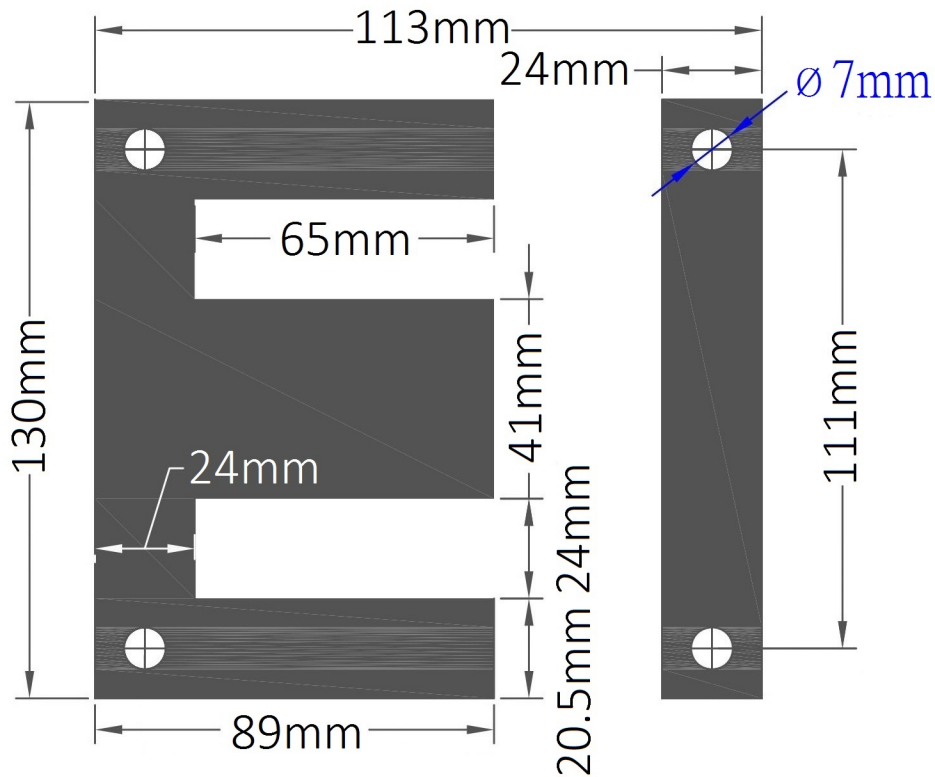


# 矽鋼片 EI-130 尺寸圖



詳細規格表				備註
單位: m/m Ver: 105.5				
位置	尺寸	位置	尺寸	
A	130	B	113	
C	41	D	20.5	
E	24	F	65	
G	89	HØ	7(4H)	
I	111	J	≠	
K	24	L	≠	
M	≠	N	24	