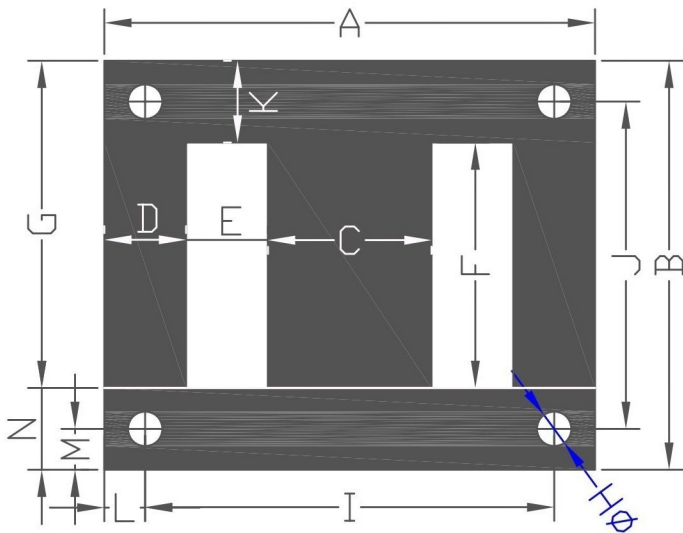
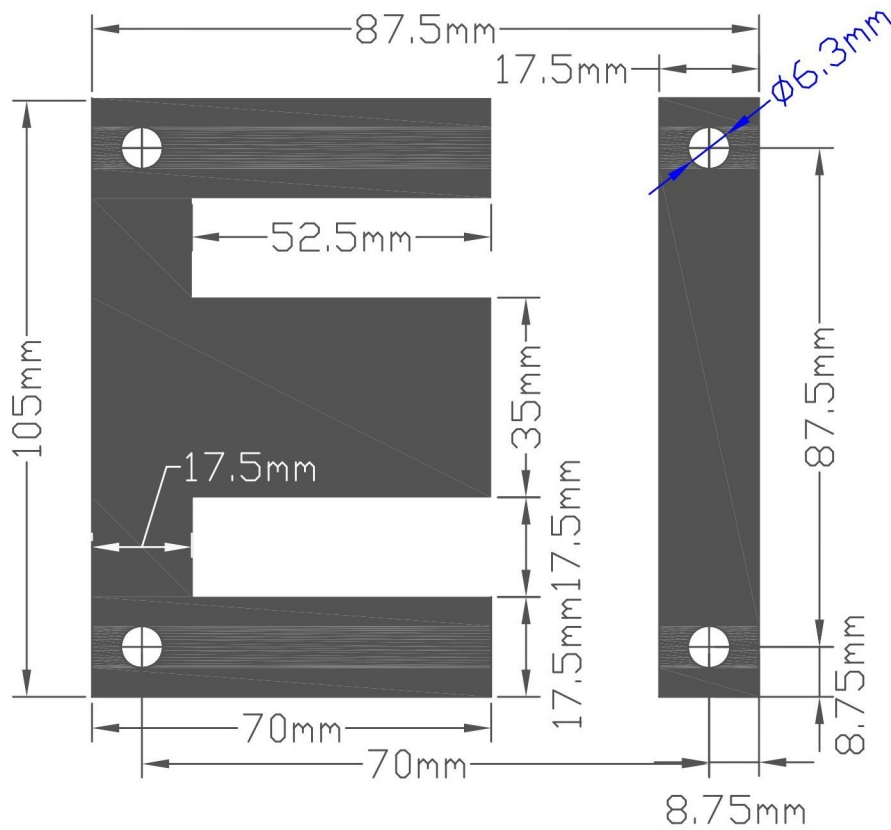


矽鋼片 EI-105 尺寸圖



詳細規格表				備註
單位: m/m Ver: 105.2				
位置	尺寸	位置	尺寸	
A	105	B	87.5	
C	35	D	17.5	
E	17.5	F	52.5	
G	70	HØ	6.3(4H)	
I	87.5	J	70	
K	17.5	L	8.75	
M	8.75	N	17.5	