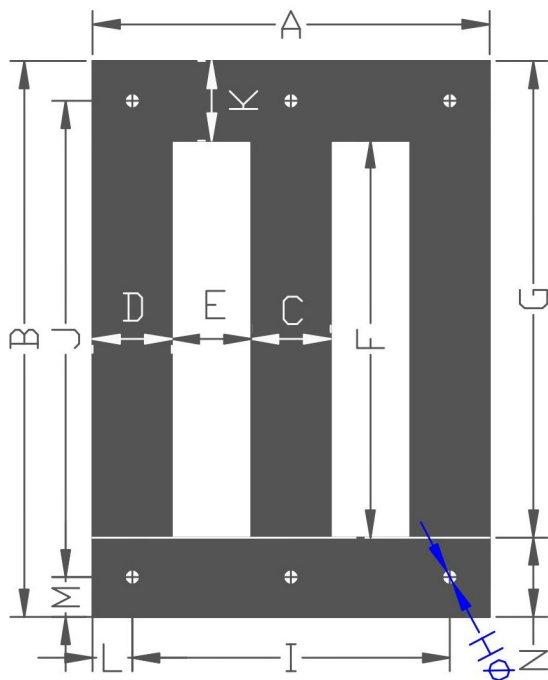
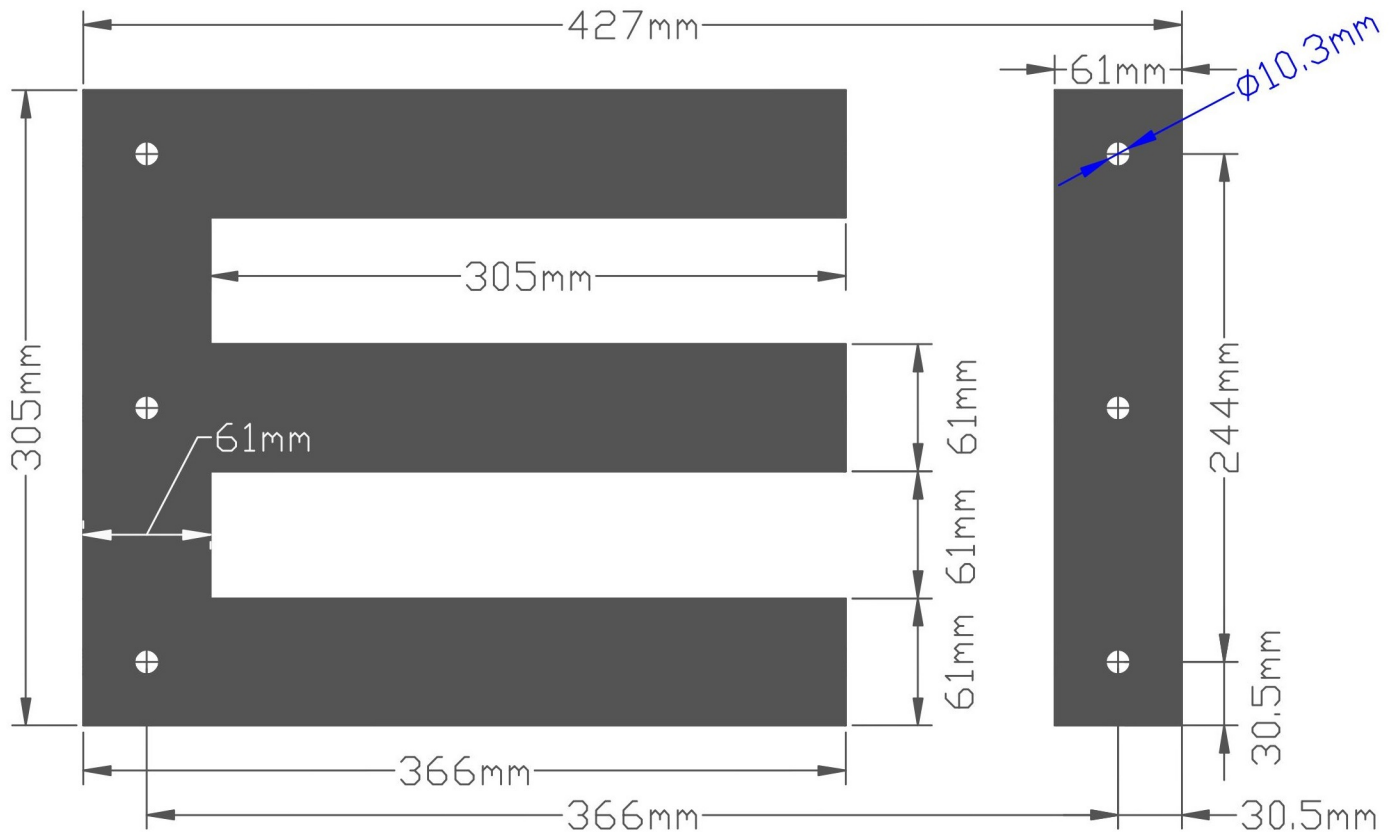


矽鋼片 EI-305 尺寸圖



詳細規格表				備註
單位: m/m Ver: 105.2				
位置	尺寸	位置	尺寸	
A	305	B	427	
C	61	D	61	
E	61	F	305	
G	366	HØ	10.3(6H)	
I	244	J	366	
K	61	L	30.5	
M	30.5	N	61	