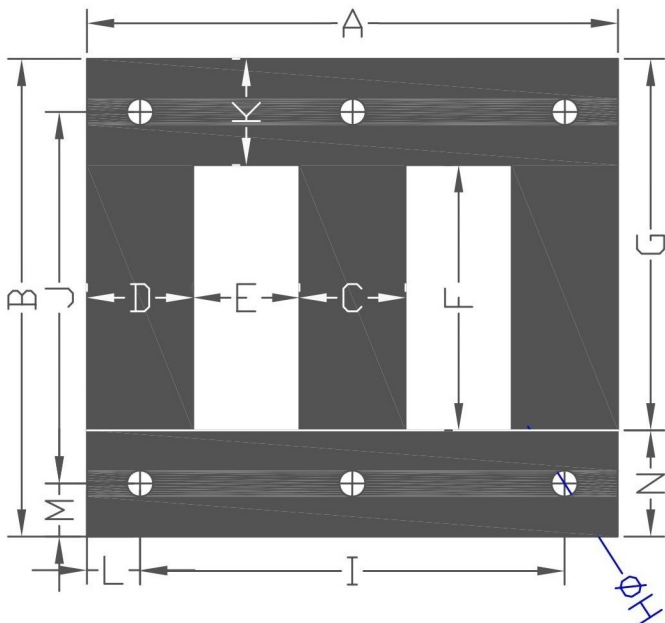
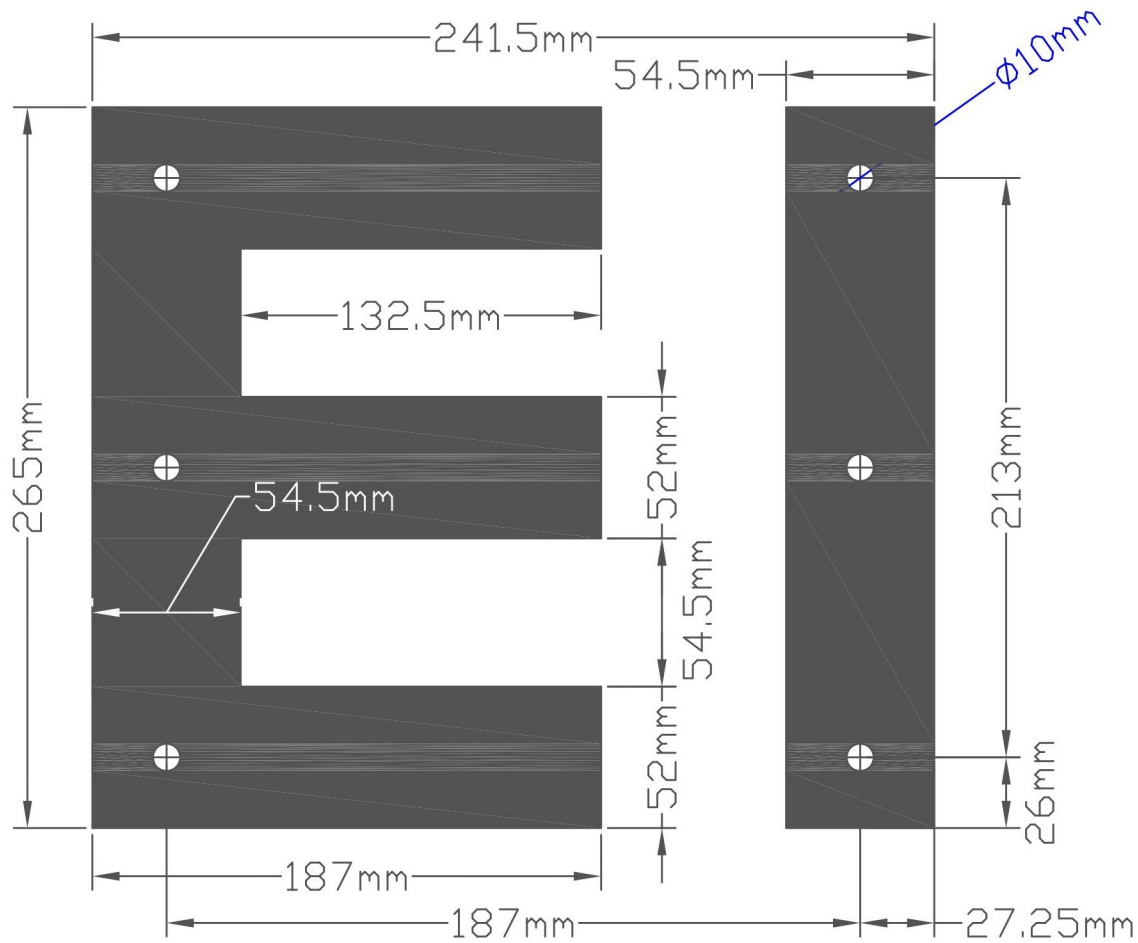


# 矽鋼片 EI-265 尺寸圖



詳細規格表				備註
單位: m/m Ver: 105.2				
位置	尺寸	位置	尺寸	
A	265	B	241.5	
C	52	D	52	
E	54.5	F	132.5	
G	187	HØ	10(6H)	
I	213	J	187	
K	54.5	L	26	
M	27.25	N	54.5	