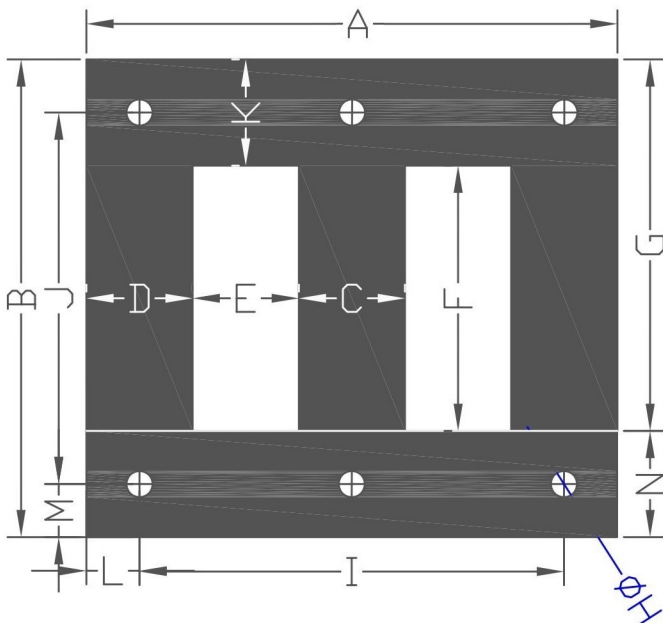
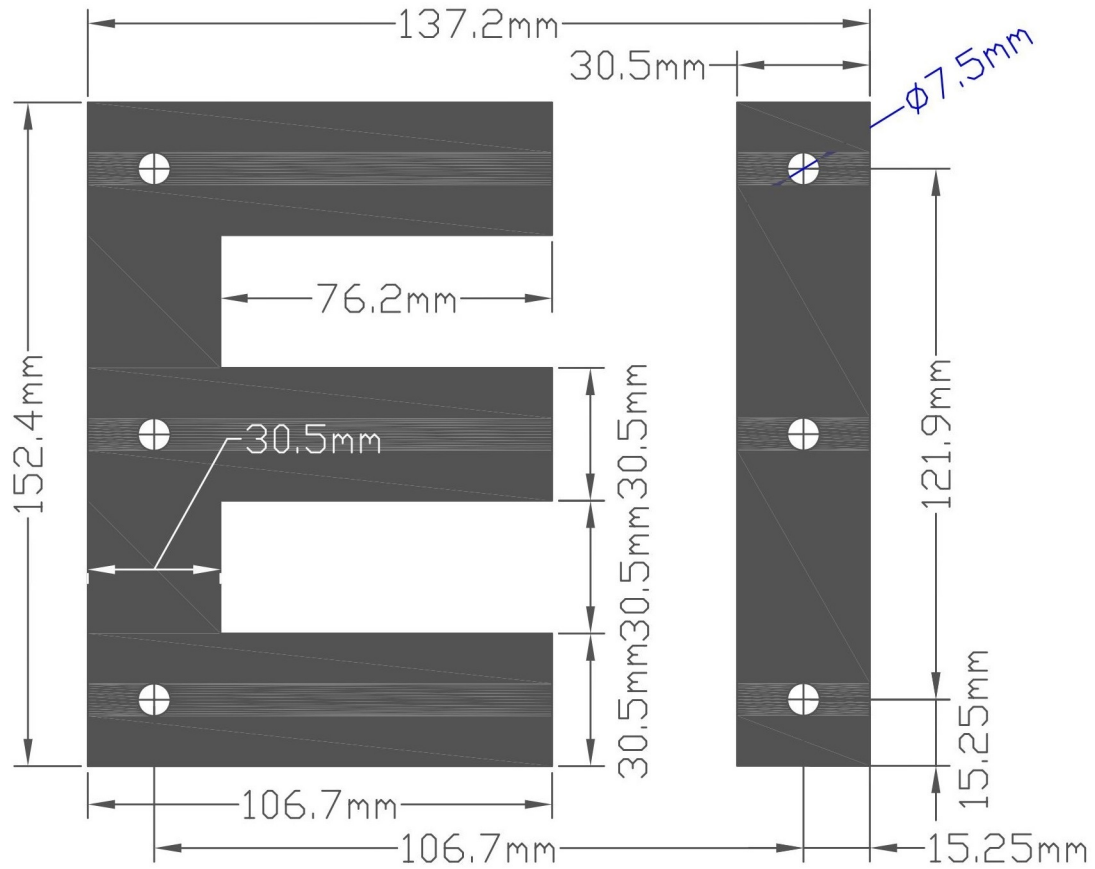


矽鋼片 EI-152 尺寸圖



詳細規格表				備註
單位：m/m Ver：105.2				
位置	尺寸	位置	尺寸	
A	152.4	B	137.2	
C	30.5	D	30.5	
E	30.5	F	76.2	
G	106.7	HØ	7.5(6H)	
I	121.9	J	106.7	
K	30.5	L	15.25	
M	15.25	N	30.5	