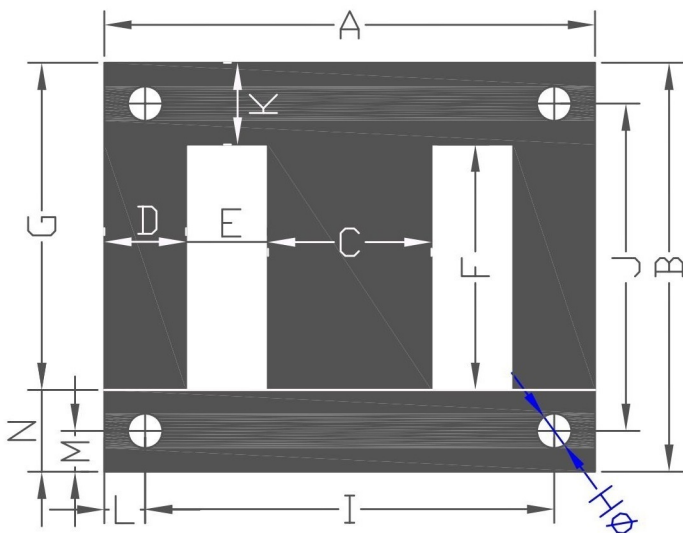
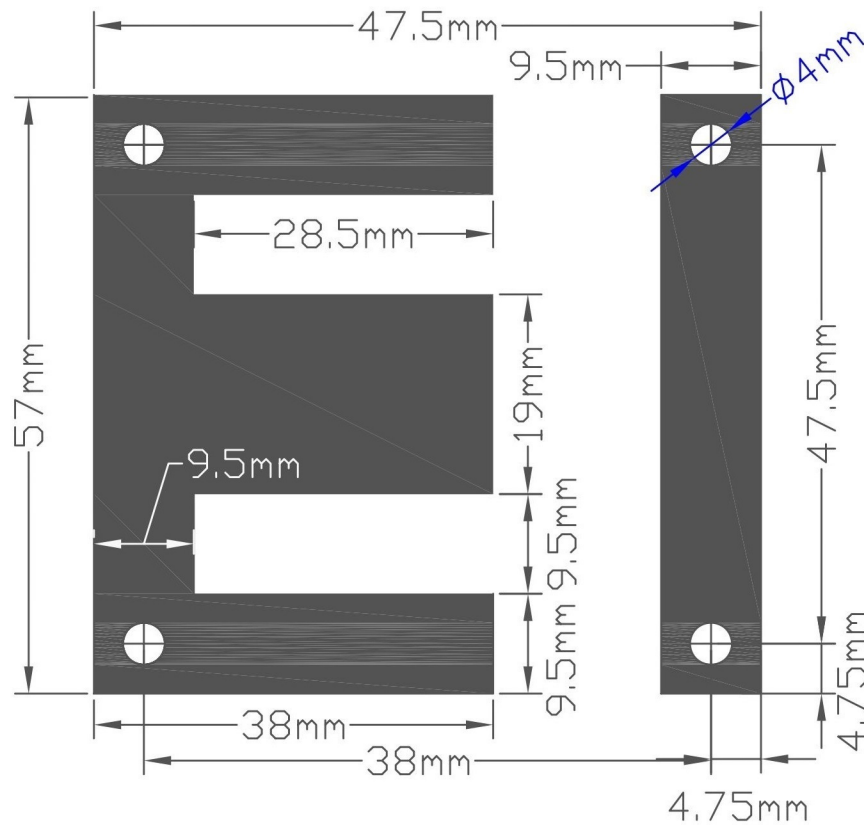


矽鋼片 EI-57 尺寸圖



詳細規格表				備註
單位: m/m Ver: 105.2				
位置	尺寸	位置	尺寸	
A	57	B	47.5	
C	19	D	9.5	
E	9.5	F	28.5	
G	38	HØ	4(4H)	
I	47.5	J	38	
K	9.5	L	4.75	
M	4.75	N	9.5	