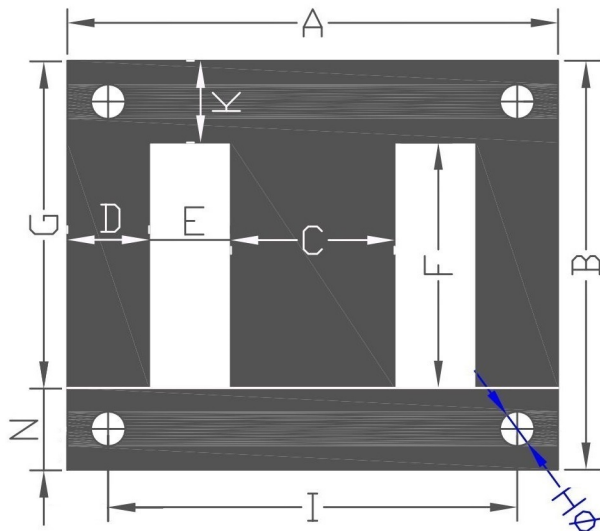
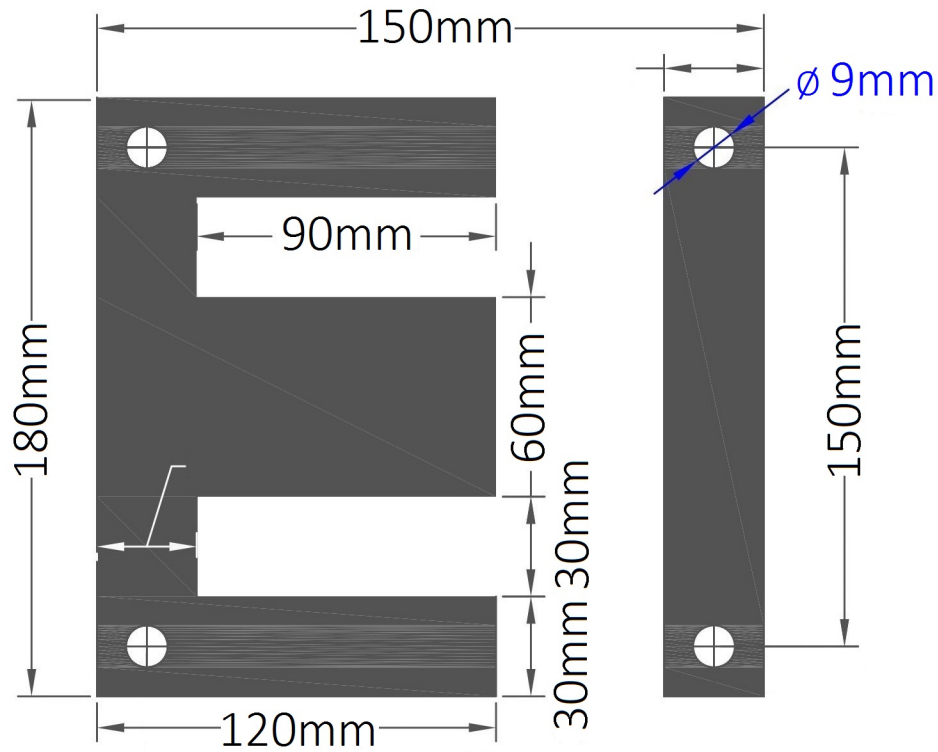


矽鋼片 EI-180 尺寸圖



詳細規格表				備註
單位: m/m Ver: 105.5				
位置	尺寸	位置	尺寸	
A	180	B	150	
C	60	D	30	
E	30	F	90	
G	120	H ϕ	9(4H)	
I	150	J	\neq	
K	30	L	\neq	
M	\neq	N	30	