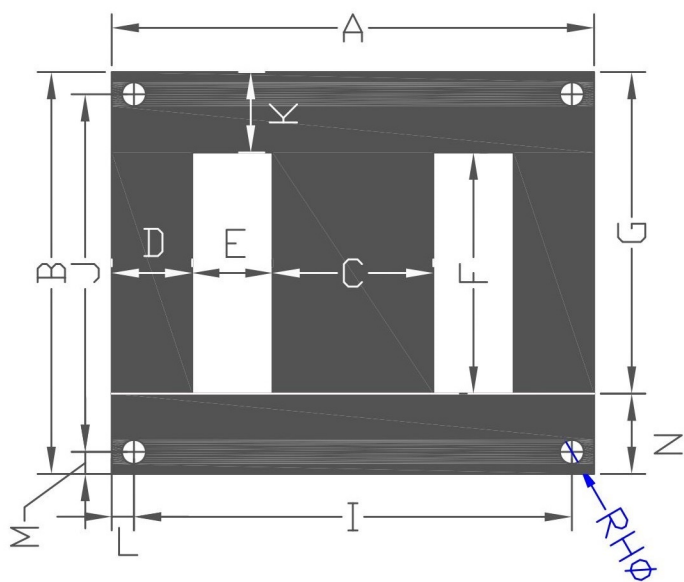
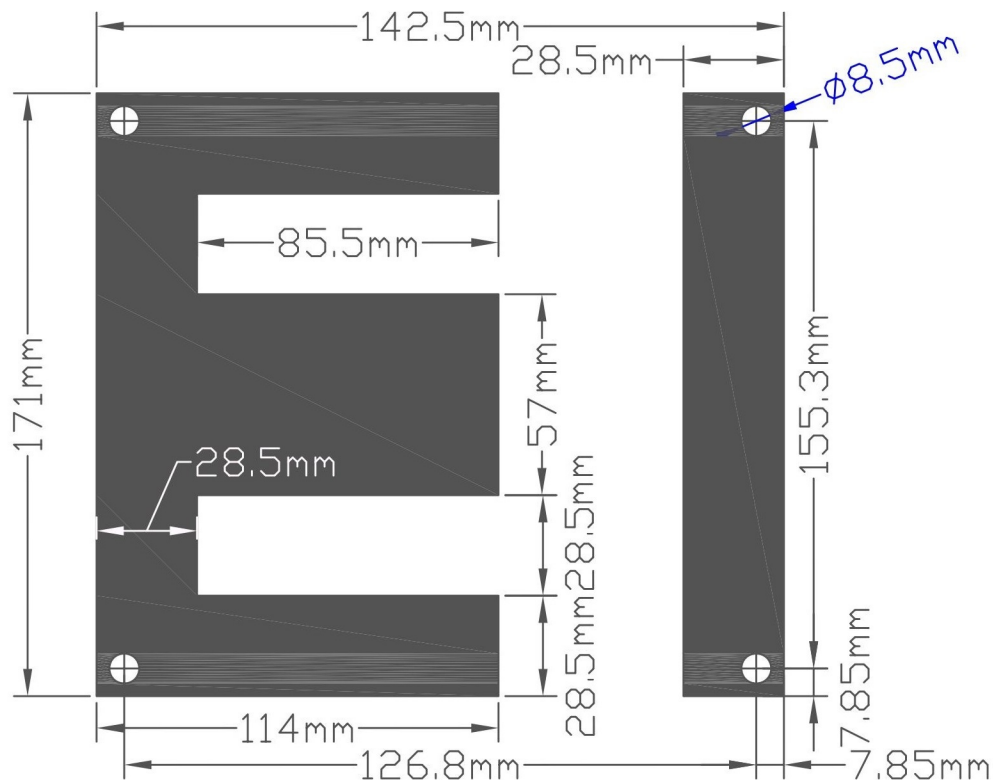


# 矽鋼片 EI-171 尺寸圖



詳細規格表				備註
單位: m/m Ver: 105.2				
位置	尺寸	位置	尺寸	
A	171	B	142.5	
C	57	D	28.5	
E	28.5	F	85.5	
G	114	HØ	8.5(4RH)	
I	155.3	J	126.8	
K	28.5	L	7.85	
M	7.85	N	28.5	