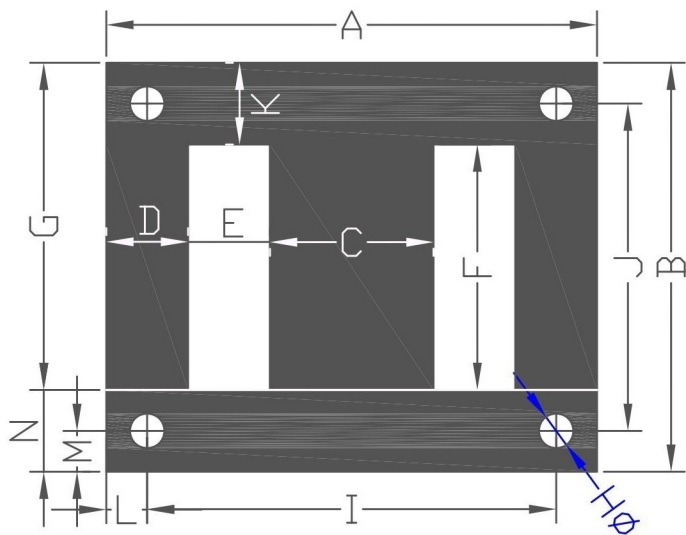
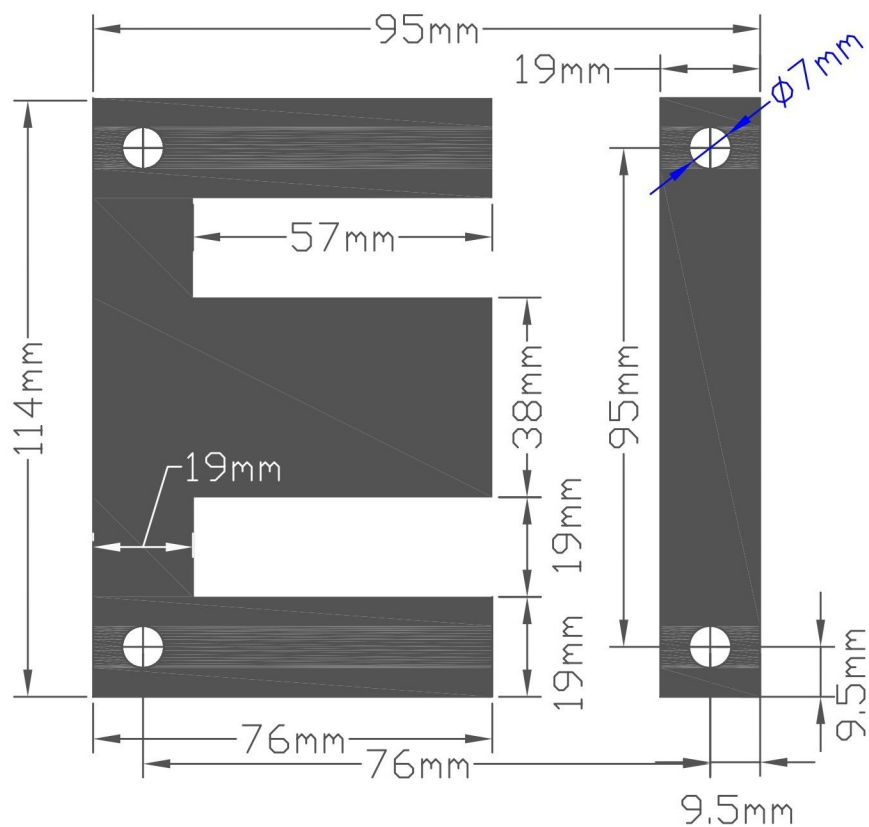


矽鋼片 EI-114 尺寸圖



詳細規格表				備註
單位：m/m Ver：105.2				
位置	尺寸	位置	尺寸	
A	114	B	95	
C	38	D	19	
E	19	F	57	
G	76	HØ	7(4H)	
I	95	J	76	
K	19	L	9.5	
M	9.5	N	19	